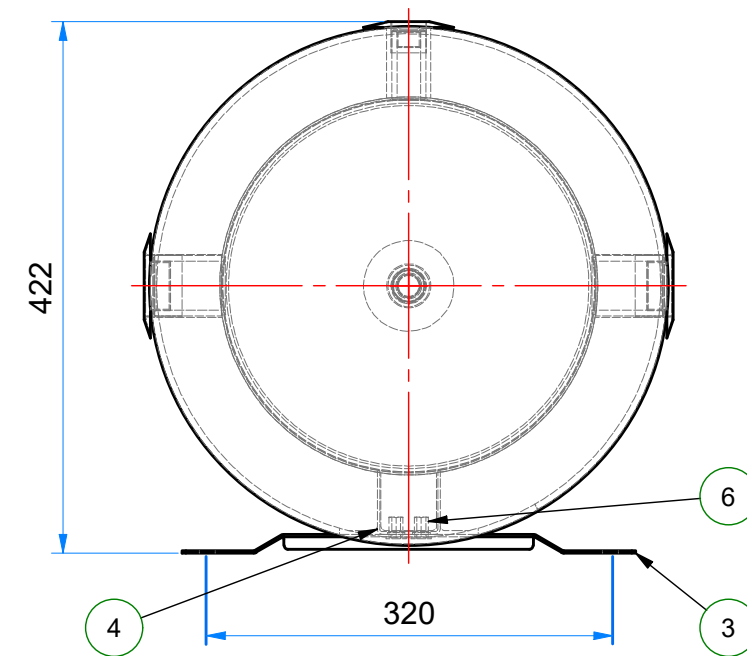
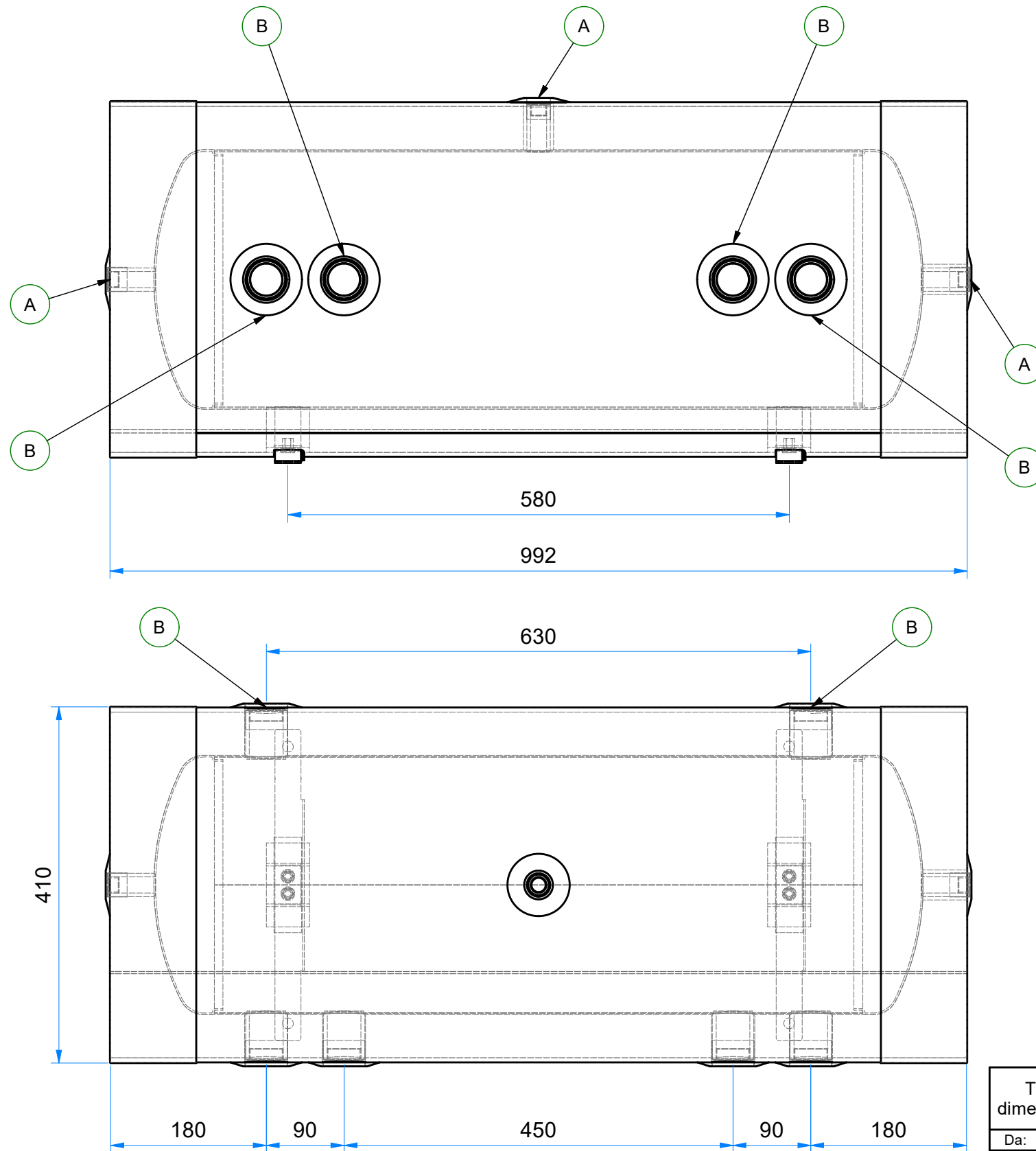


DATI DIMENSIONALI - DIMENSIONAL DATA



Elenco parti - Parts list

Nr. No.	Descrizione - Description	Q.tà Qty
A	Manicotto 1/2" - Female coupling	3
B	Manicotto 1" 1/4 - Female coupling	6

Tolleranze dimensioni lineari			Disegnato da NB	Controllato da LM	Approvato da MC	Note	Scala 1 : 6	
Da:	A:	Toll.	Descrizione SS-TNK 60			Dimensioni Ø410 x 992		Data 23/10/2024
0,5	150	±0,1				Materiale	Peso 15 Kg	Revisione 0
150	1500	±1				Codice P0630FJ	Tipo Articolo Accumulo Risc.	Foglio 1 / 1
1500	3000	±2				Questo disegno è di esclusiva proprietà della CohMe (Italy) s.r.l. A termini delle vigenti leggi esso non potrà essere riprodotto, copiato o utilizzato senza autorizzazione scritta della CohMe (Italy) s.r.l. (Via Alessandro Volta 42, Villafranca Padovana)		
Per la filettatura: Normativa UNI ISO 228/1								



ENERG
енергия · ενέργεια



SS-ACF 60



29 W

60 L

INFORMAZIONI UTILI PER LO SMONTAGGIO, IL RICICLAGGIO E/O LO SMALTIMENTO A FINE VITA
INFORMATION RELEVANT FOR DISASSEMBLY, RECYCLING AND/OR DISPOSAL AT END-OF-LIFE

